

# LEHNER

# POLARO® L/XL



## LO SPARGITORE A 12 VOLT PER SALE, GHIAINO E SABBIA.

- Regolazione continua della larghezza di spaglio da 0,8 -6 metri circa
- Dosaggio continuo della quantità di spaglio
- Comando in cabina / sedile di guida per la regolazione del spargitore
- Serbatoio di carico da litri 380 (POLARO L) e litri 550 (POLARO XL)

Dati tecnici:	POLARO® L	POLARO® XL
Volume contenitore	380 litri	550 litri
Quantità riempimento	circa 500 kg di sale	circa 720 kg di sale
Per 20 g/m <sup>2</sup>	25.000 m <sup>2</sup>	36.000 m <sup>2</sup>
Peso a vuoto	140 kg	155 kg
Corrente assorbita	14 A	16 A
Cavo di comando	5 m	5 m
Fusibile	30 A	30 A
Quantità di spaglio max minuto	circa 55 kg di sale	circa 55 kg di sale



La copertura con elastico è di serie.



Montaggio su pick up Nissan Navara



Simile alla figura



Simile alla figura

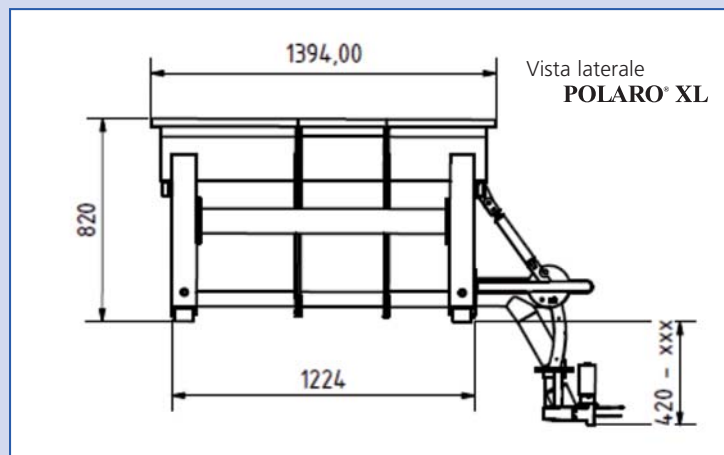
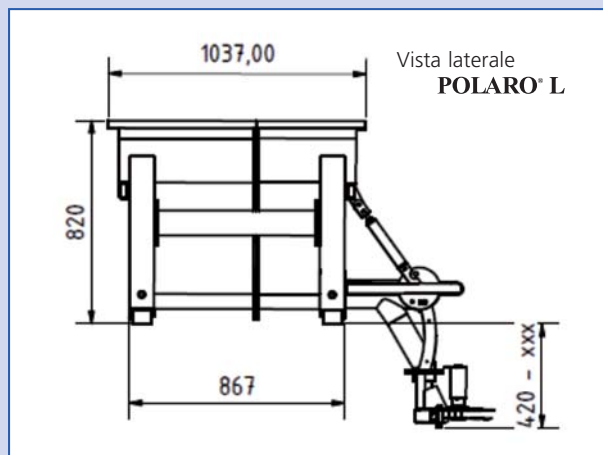
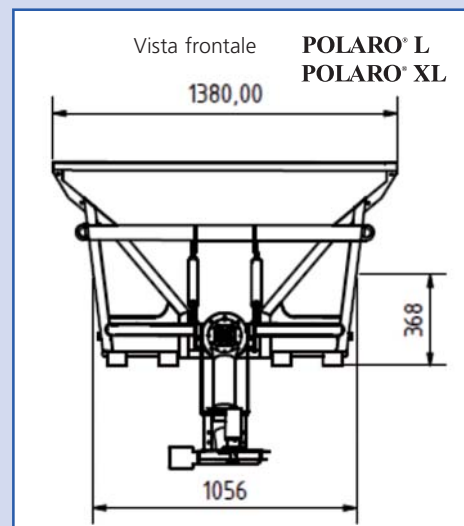
Se il sale dovesse essere impaccato o vi dovessero essere dei grumi il mescolatore - agitatore si attiva automaticamente sciogliendo i grumi e riportando il normale flusso di materiale al piattello. L'operatore non si deve preoccupare del sale impaccato o del vibratore poichè ci pensa la consolle a risolvere il problema.

Il punto di caduta del sale sul piattello può essere modificato manualmente.

Variando il punto di caduta varia anche la distribuzione trasversale del prodotto.

Sul piattello sono anche montate 8 palette che possono modificare il lancio del prodotto.

Il piatto di spaglio è regolabile in altezza.



Con riserva di modifiche tecniche.

**OPTION SRL**  
VIA SCOLARI 8  
33033 CODROIPO (UD)  
ITALY

Tel.: (+39) 0432 909727  
Fax: (+39) 0432 909728

<http://www.polaro.it>  
E-mail: [option@qnet.it](mailto:option@qnet.it)